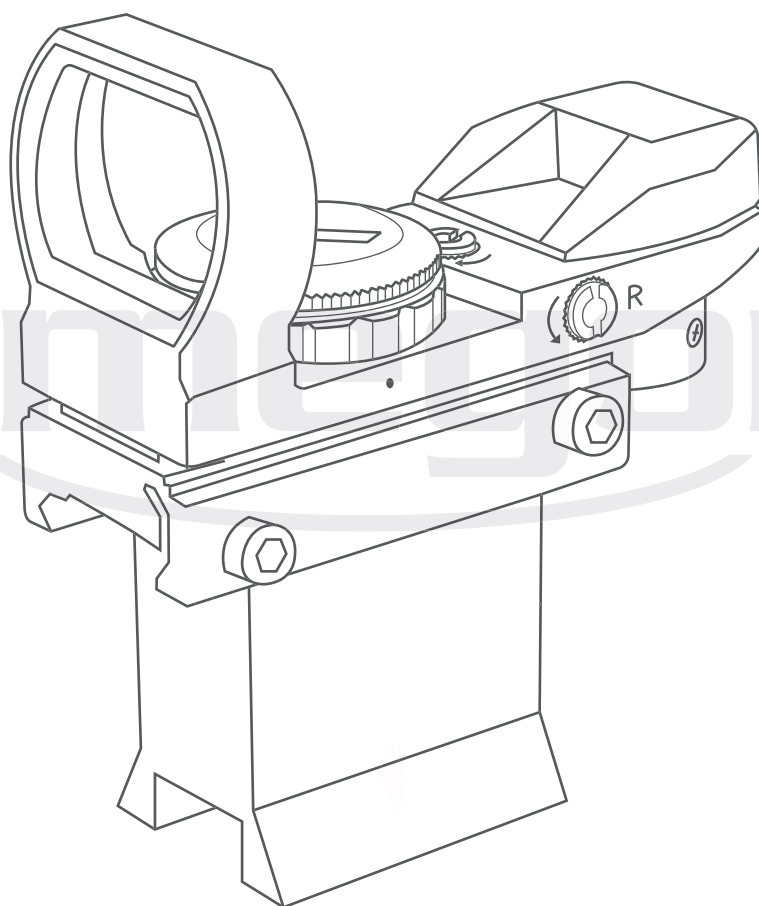


omegon

ES

BUSCADOR CON PUNTERO LUMINOSO RDA

INSTRUCCIONES DE MANEJO

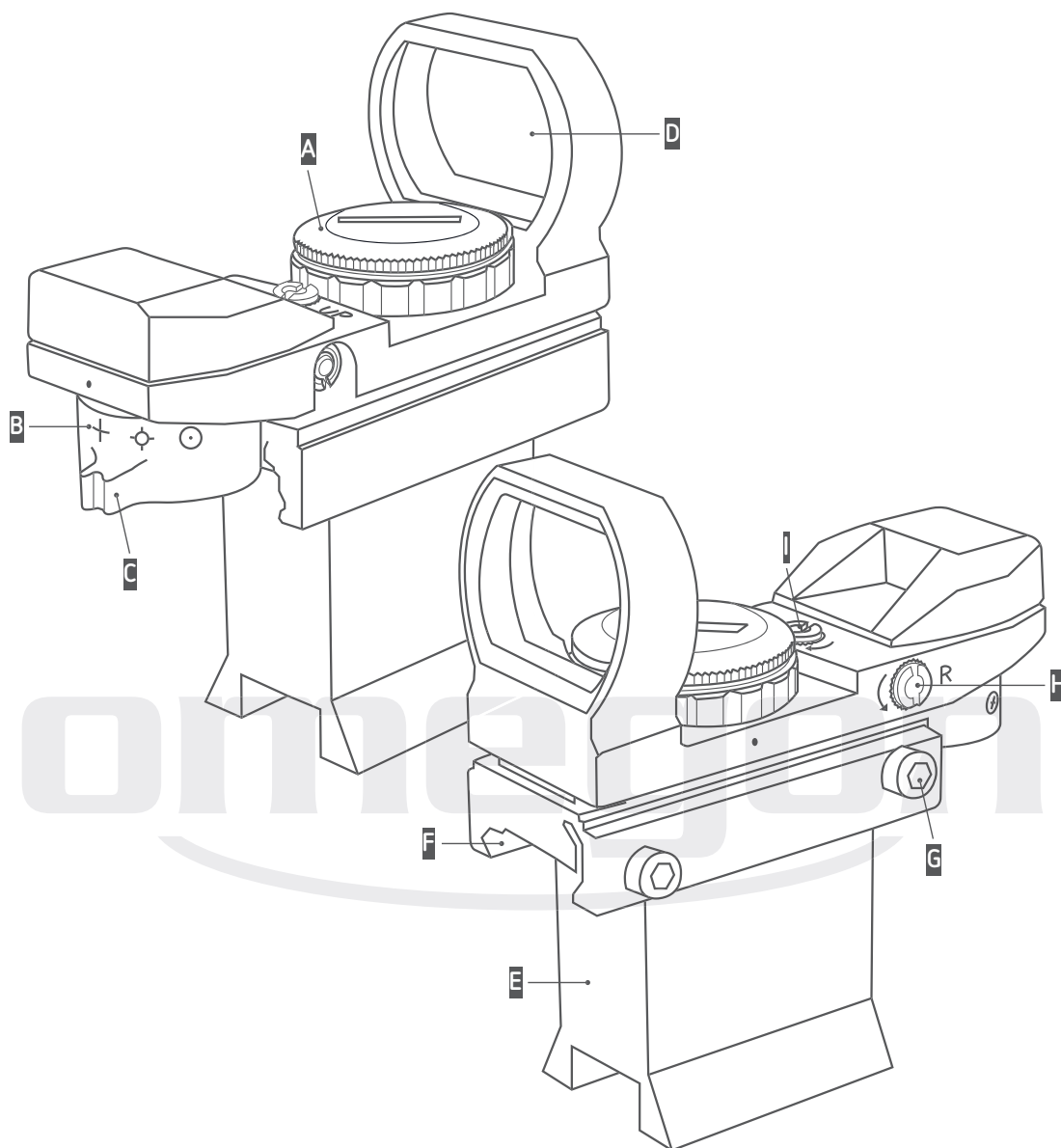


INDICE

1. VISTA GENERAL DEL BUSCADOR	3
2. MONTAJE DEL BUSCADOR RDA	4
2.1. <i>Montaje</i>	4
2.2. <i>Cómo acoplar el buscador al telescopio</i>	4
3. FUNCIONAMIENTO	5
3.1. <i>Encendido y apagado</i>	5
3.2. <i>Cambio de retículo</i>	5
3.3. <i>Cómo ajustar el buscador</i>	6
4. CAMBIAR LAS PILAS	7

omegon

1. VISTA GENERAL DEL BUSCADOR



DEL BUSCADOR CON PUNTERO LUMINOSO RDA

A INTERRUPTOR GIRATORIO/
CUBRE BATERÍAS
B OPCIONES DEL RETÍCULO
C INTERRUPTOR DEL RETÍCULO

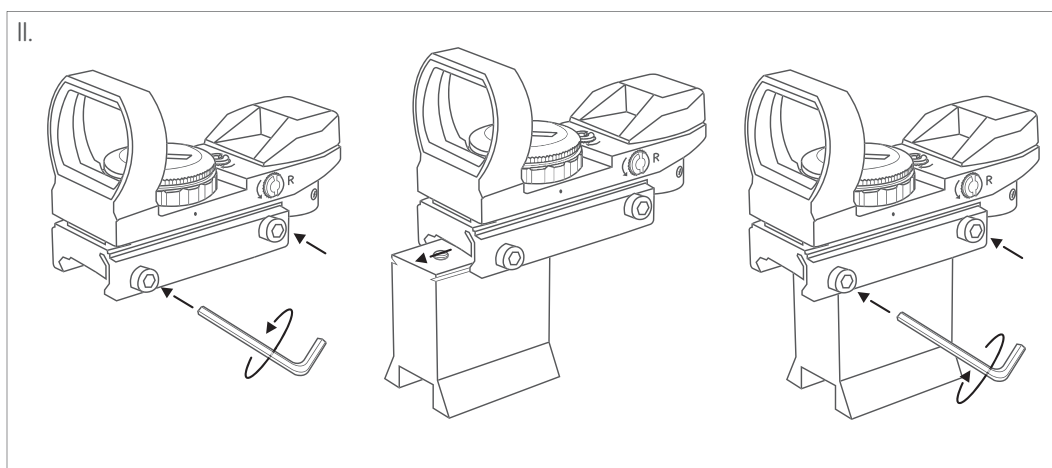
D VENTANA DE VISIÓN
E BASE DEL BUSCADOR
F RAÍL COLA DE MILANO
G TORNILLO ALLEN

H AJUSTE ALTAZIMUTAL
I AJUSTE DE ALTURA

2. MONTAJE DEL BUSCADOR RDA

2.1. Montaje

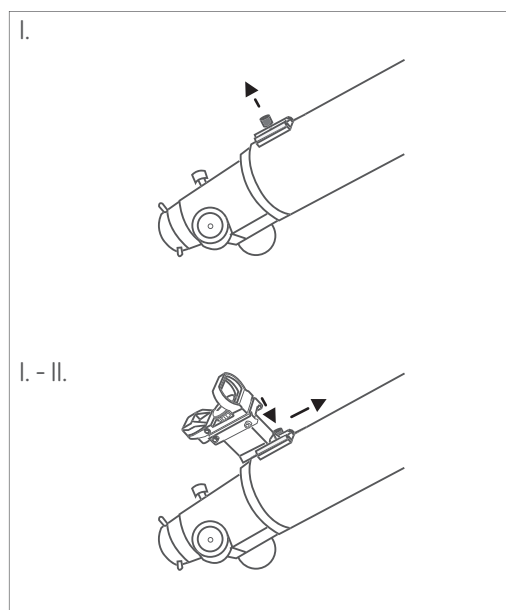
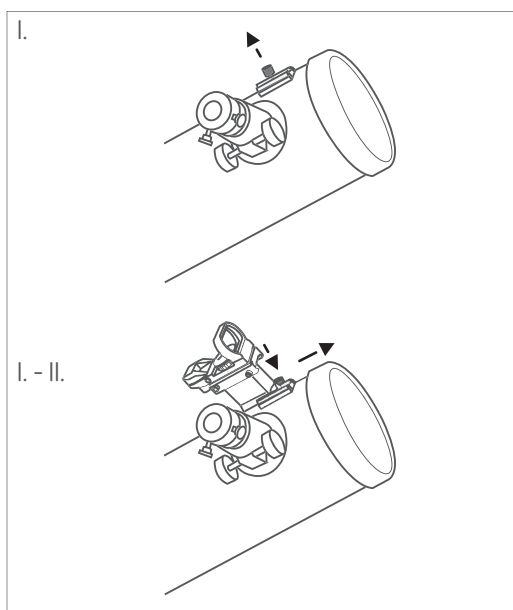
- I. Sacar el buscador Deluxe, LA base y la llave Allen de la caja.
- II. Soltar ligeramente los tornillos laterales usando la llave Allen. Insertar la base en el raíl cola de milano hasta obtener un resultado igual que el mostrado en las imágenes. Volver a apretar los tornillos Allen.



2.2. Cómo acoplar el buscador al telescopio

- I. Soltar el tornillo lateral y posteriormente deslizar el buscador en la zapata del telescopio.
- II. Ajustar el tornillo lateral de la zapata.

El buscador Deluxe ahora se encuentra correctamente asegurado.



3. FUNCIONAMIENTO

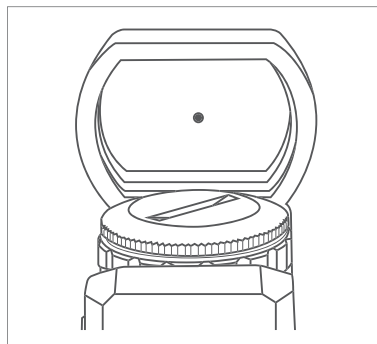
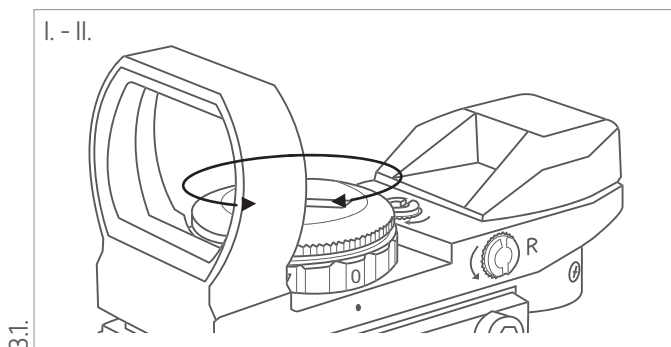
3.1. Encendido y apagado

Retirar el plástico negro de la ventana de visión.

- I. Mover el interruptor giratorio de la posición de apagado (0) a 1, 2, 3, 4, 5, 6 o 7.

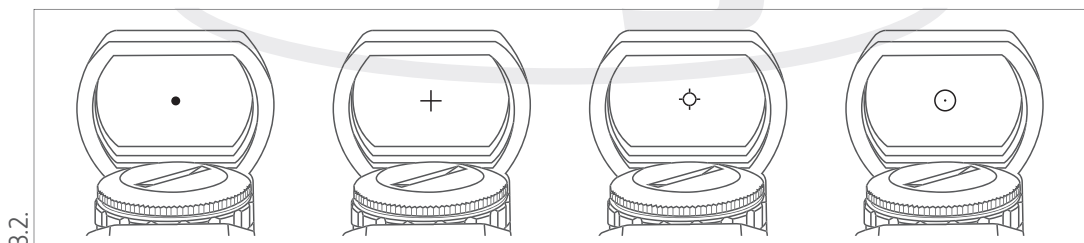
En la ventana de visión aparece un punto rojo o un retículo. Cada vez que se cambia la posición del interruptor, el retículo pierde intensidad.

- II. Para apagar el buscador será necesario volver a situar el interruptor en la posición 0.

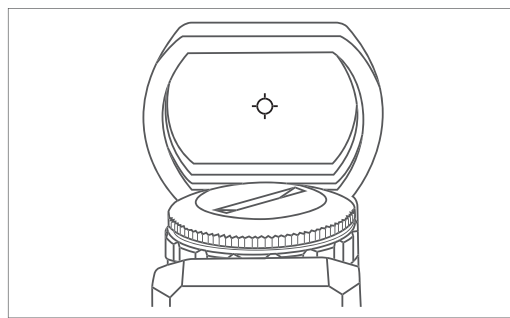
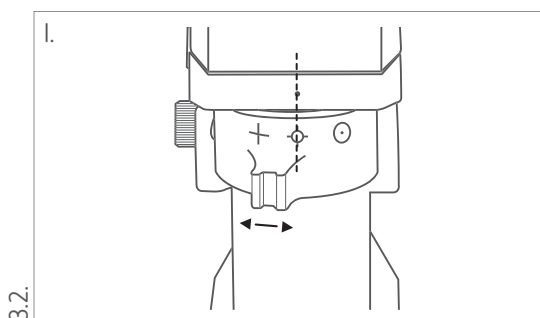


3.2. Cambio de retículo

Con el interruptor del retículo se puede modificar el tipo: PUNTO, CRUZ, CÍRCULO CON CRUZ y CÍRCULO SIMPLE.



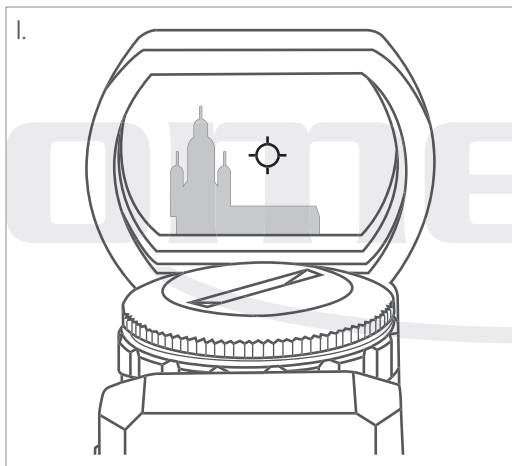
- I. El tipo de retículo se cambia seleccionando el símbolo en el interruptor.



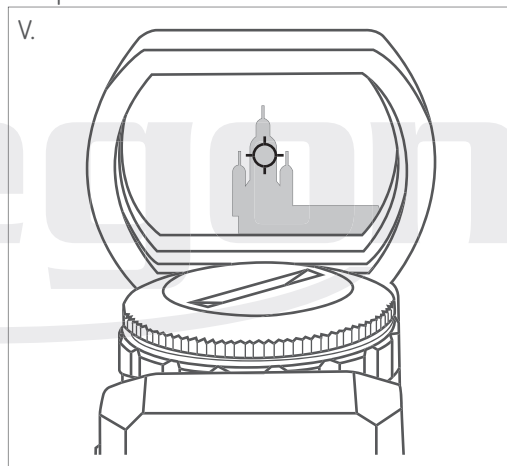
3.3. Cómo ajustar el buscador

- I. Posicione el telescopio durante el día y a cielo descubierto y busque un punto en el horizonte, a uno o dos kilómetros de distancia. Los puntos ideales son la flecha de un campanario o la punta de un árbol.
- II. Busque este punto con su telescopio y ajuste el objeto exactamente en el centro del campo visual.
- III. Observe a través de la ventana de visión del buscador Deluxe desde unos 20 cm de distancia. Aparecerá el retículo elegido. En el fondo se aprecia el objeto elegido, aunque este no se encuentre en el centro del retículo.
- IV. Situar la llave Allen en la cabeza del tornillo de ajuste de altura y altazimutal. Girar el tornillo con cuidado para mover el retículo en la ventana de visión. Seguir ajustando los valores de altura y altazimutales hasta que el objeto que se encuentra en el punto de mira del telescopio aparezca en el retículo del buscador.
- V. Telescopio y buscador están ahora sincronizados y es posible encontrar objetos astronómicos con el buscador y observarlos con el telescopio.

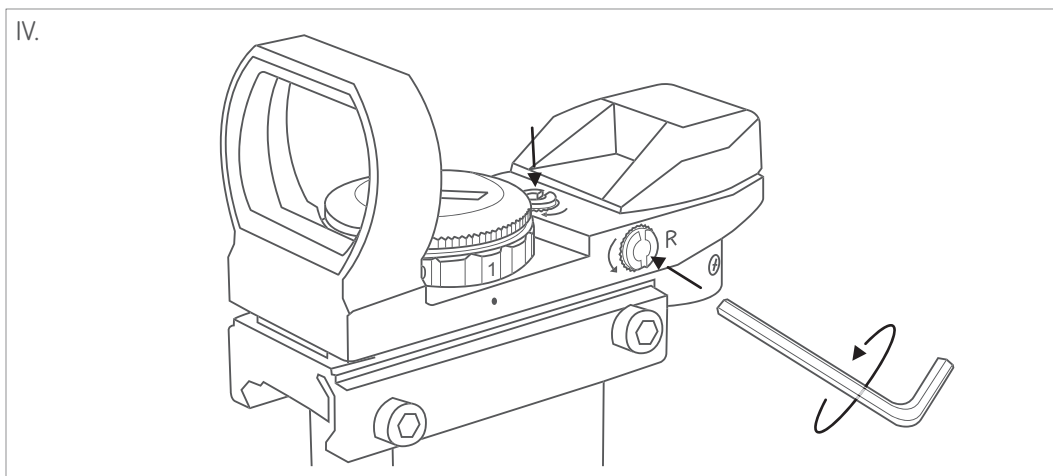
Antes



Después



IV.



4. CAMBIAR LAS PILAS

Si el retículo se ve demasiado claro o el buscador Deluxe no se enciende, es posible que se hayan agotado las pilas.

PASOS A SEGUIR:

- I. Insertar una moneda en la ranura de la tapa que cubre las pilas.
- II. Girar la moneda hacia la izquierda. Una vez abierto el espacio para las pilas, saca las viejas y reemplazalas con pilas nuevas.
- III. Cerrar la tapa una vez de haber insertado las pilas nuevas.

